

**FDV: 1217923**

**Produkt:** PG16 Membrannippel  
**EI-nummer:** 1217923  
**GTIN:** 7332291010103  
**Fabrikat:** Rutab  
**ETIM-klasse:** EC000451  
**Blokknummer:** 090403  
**Leverandørens varegruppe:** 1211 - Nippler

**Teknisk beskrivelse**

PG Rutaseal membran nippel.  
- Gummitype EPDM  
- Besyttelsesgrad IP67  
- Temperaturområde: -40°C til 110°C  
- Halogenfri  
- Farge: Grå  
- Passer for ugjengede hull med godstykkelse på 1-4mm  
- Monteres hurtig og enkelt uten bruk av verktøy  
- Resistent mot kjemikalier  
- Værbestandig

**Mål**

**Dybde (mm)** 28.0  
**Bredde (mm)** 28.0  
**Høyde/diameter (mm)** 21.6  
**Vekt (g)** 8.0

**Bærekraft**

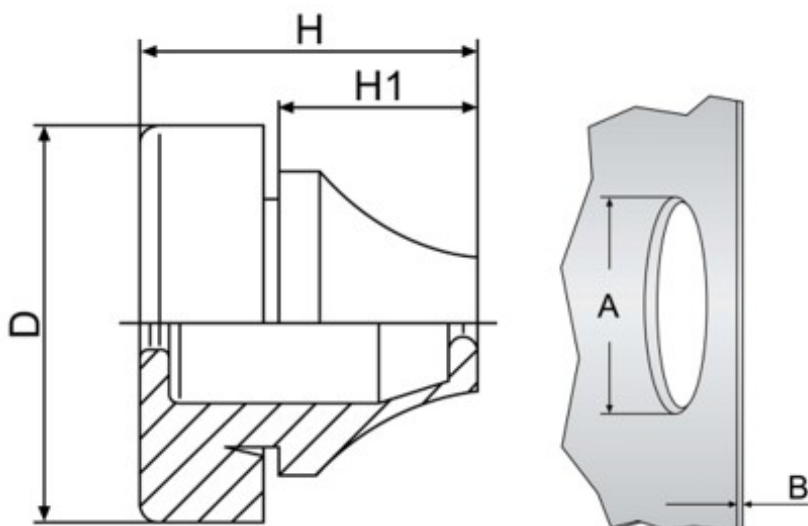
I samsvar med RoHS: Ja  
I samsvar med REACH: Ja

**Spesifikasjoner**

Nominell størrelse PG	16
Modell / utførelse	Avkuttbar
Tetthetsområde	10 - 14 Millimeter
For veggykkelse	1 - 4 Millimeter
Beskyttelsesklasse IP	IP67
Materiale	Gummi
Halogenfri	Ja
Farge	Grå

<b>Rengjøring og rengjøringsmetode</b>	Tørk av med fuktig klut, eller lett støvsuging med børstemunnstykke. All rengjøring må gjøres med anlegget spenningsløst.
<b>Vedlikehold, intervall</b>	Ingen spesiell vedlikehold kreves. Bytt og destruer ved synlige skader.
<b>Behandlingsmåte for avfall</b>	Til EE-avfall (elektriske og elektroniske produkter) for resirkulering

## Målskisse



Størrelse	For kabel Ø mm	A mm	B mm	D mm	H mm	H1 mm
PG7/12,5	3 - 5	13	0,5-2	20	12,7	5,4
PG9/15,2	5 - 7	16	1-4	21	18	10,3
PG11/18,6	7 - 10	19	1-4	24	20	12,7
PG16/22,5	10 - 14	23	1-4	28	21,6	14,7
PG21/28,3	14 - 20	29	1-4	35	24,8	17,6
PG29/37,0	20 - 26	38	1-4	46	28,5	20
PG36/47,0	26 - 35	48	1-4	58	35	23,9