

Produktdatablad: 1217923

Produkt:	PG16 Membrannippel
EI-nummer:	1217923
GTIN:	7332291010103
Fabrikat:	Rutab
ETIM-klasse:	EC000451



Teknisk beskrivelse

- PG Rutaseal membran nippel.
- Gummitype EPDM
 - Besyttelsesgrad IP67
 - Temperaturområde: -40°C til 110°C
 - Halogenfri
 - Farge: Grå
 - Passer for ugjengede hull med godstykkelse på 1-4mm
 - Monteres hurtig og enkelt uten bruk av verktøy
 - Resistent mot kjemikalier
 - Værbestandig

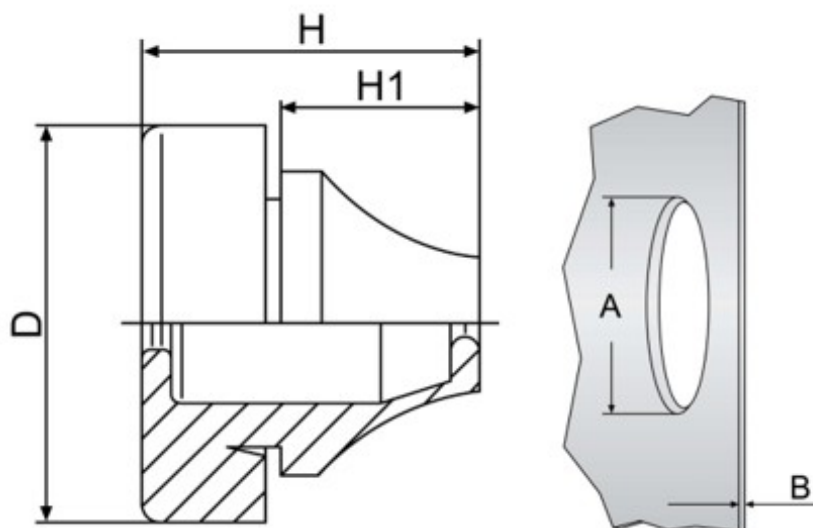
Bærekraft

I samsvar med RoHS:	Ja
I samsvar med REACH:	Ja

Spesifikasjoner

Nominell størrelse PG	16
Modell / utførelse	Avkuttbar
Tetthetsområde	10 - 14 Millimeter
For veggtykkelse	1 - 4 Millimeter
Beskyttelsesklasse IP	IP67
Materiale	Gummi
Halogenfri	Ja
Farge	Grå

Målskisse



Størrelse	For kabel Ø mm	A mm	B mm	D mm	H mm	H1 mm
PG7/12,5	3 - 5	13	0,5-2	20	12,7	5,4
PG9/15,2	5 - 7	16	1-4	21	18	10,3
PG11/18,6	7 - 10	19	1-4	24	20	12,7
PG16/22,5	10 - 14	23	1-4	28	21,6	14,7
PG21/28,3	14 - 20	29	1-4	35	24,8	17,6
PG29/37,0	20 - 26	38	1-4	46	28,5	20
PG36/47,0	26 - 35	48	1-4	58	35	23,9